

Kol. Opis

1 JPA 4-47 A-A-CVBP



Paznja! Slika proizvoda se može razlikovati od stvarnog proizvoda

Proizvodni broj: [98946091](#)

JPA is a self-priming, single-stage centrifugal pump with a body made of cast iron. It has an axial suction port and radial discharge port. The pump has a built-in ejector with guide vanes for optimum self-priming properties.

Tečnost:

Dizana tečnost: voda
Raspon temperature tečnosti: 273 .. 308 K
Selected liquid temperature: 293 K
Gustina: 998.2 kg/m³

Tehnički:

Kod za zaptivač vratila 1: tip 2: rotir. površ. 3: stacion. dosed 4: sekund. zaptivač: CVBP
Saglasnosti na natpisnoj pločici: CE
Tolerancija krive: ISO9906:2012 3B

Materijali:

Kućište pumpe: Liveno gvožđe
EN 1561 EN-GJL-200
Rotor: Kompozitno

Ugradnja:

Opseg temperature okruženja: 263 .. 313 K
Maksimalni radni pritisak: 800 kPa
Maximum permissible inlet pressure: 0.3 MPa
Ulaz pumpe: G1
Izlaz pumpe: G1

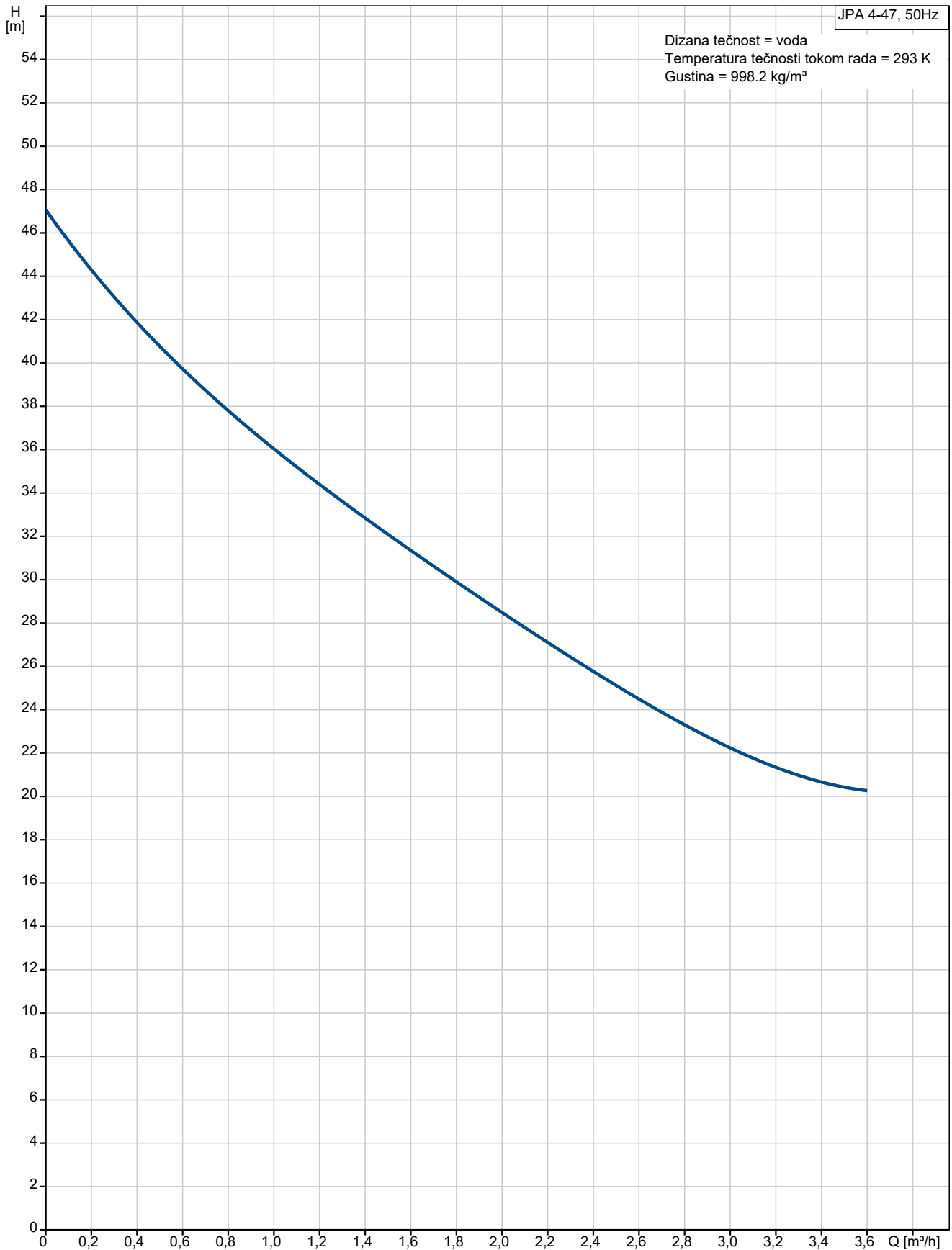
Elektro podaci:

Potrebna snaga - P1: 850 W
Frekvencija struje: 50 Hz
Potrebni napon: 1 x 220-240 V
Nazivna struja: 3.8 A
Veličina kondenzatora - radni: 13 µF/450 V
Klasa zaštite (IEC 34-5): IP44
Klasa izolacije (IEC 85): F
Tip kablovskog utikača: NONE

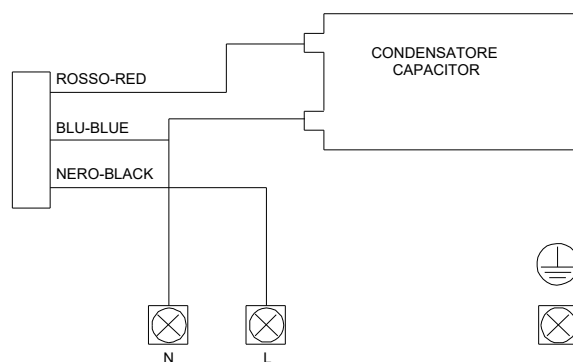
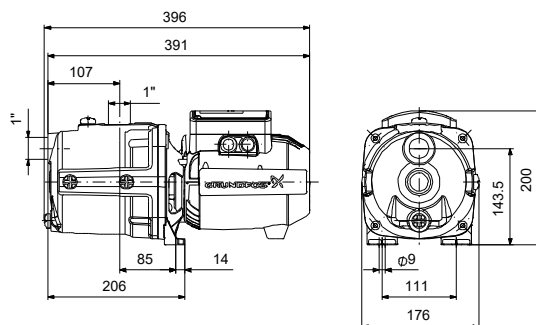
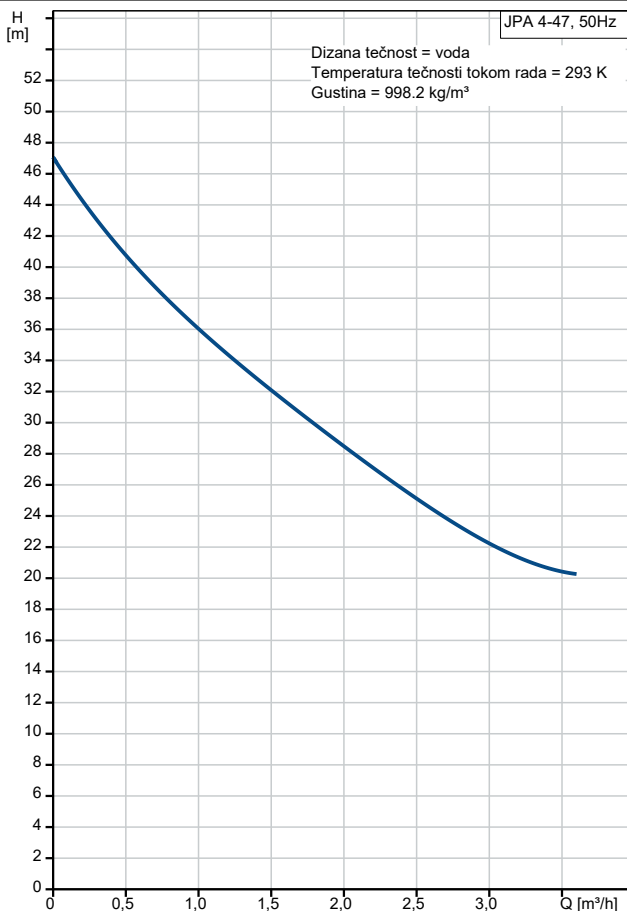
Ostali:

Neto masa: 11 kg
Bruto masa: 12 kg
Transportna zapremina: 0.026 m³

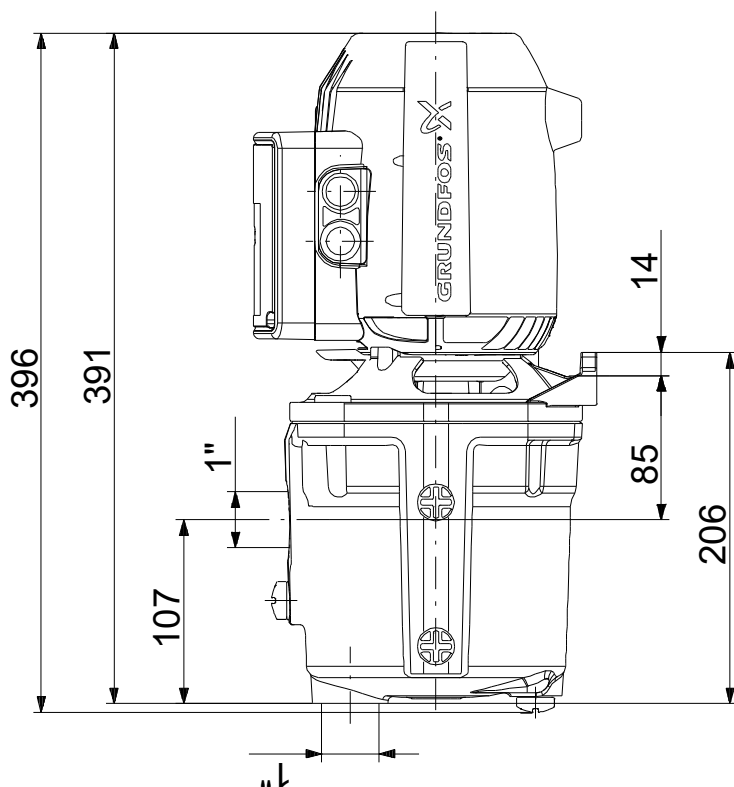
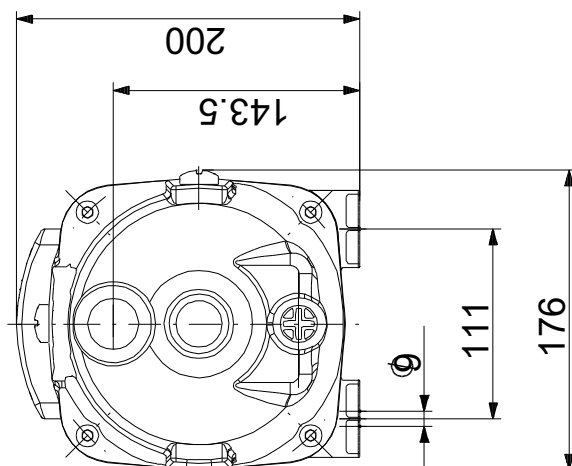
98946091 JPA 4-47 A-A-CVBP 50 Hz



Opis	Vrednost
Opšte informacije:	
Ime proizvoda::	JPA 4-47 A-A-CVBP
Šifra proizvoda:	98946091
EAN broj::	5712604032183
Cena:	
Tehnički:	
Maximum head:	47 m
Visina max.:	47 m
Kod za zaptivač vratila 1: tip 2: rotir. površ. 3: stacion. dosed 4: sekund. zaptivač:	CVBP
Saglasnosti na natpisnoj pločici:	CE
Tolerancija krive:	ISO9906:2012 3B
Verzija pumpe:	A
Model:	A
Ejektorski ventil:	ne
Materijali:	
Kućište pumpe:	Liveno gvožđe
Kućište pumpe:	EN 1561 EN-GJL-200
Rotor:	Kompozitno
Kod za materijal:	A
Ugradnja:	
Opseg temperature okruženja:	263 .. 313 K
Maksimalni radni pritisak:	800 kPa
Maximum permissible inlet pressure:	0.3 MPa
Ulaz pumpe:	G1
Izlaz pumpe:	G1
Tečnost:	
Dizana tečnost:	voda
Raspon temperature tečnosti:	273 .. 308 K
Selected liquid temperature:	293 K
Gustina:	998.2 kg/m ³
Elektro podaci:	
Potrebna snaga - P1:	850 W
Frekvencija struje:	50 Hz
Potrebni napon:	1 x 220-240 V
Nazivna struja:	3.8 A
Veličina kondenzatora - radni:	13 µF/450 V
Klasa zaštite (IEC 34-5):	IP44
Klasa izolacije (IEC 85):	F
Tip kablovskog utikača:	NONE
Kabl:	N
Kontrole:	
Presscontrol:	bez press kontrole
Sklopka:	on/off prekidač nije uključen
Ostali:	
Neto masa:	11 kg
Bruto masa:	12 kg
Transportna zapremina:	0.026 m ³

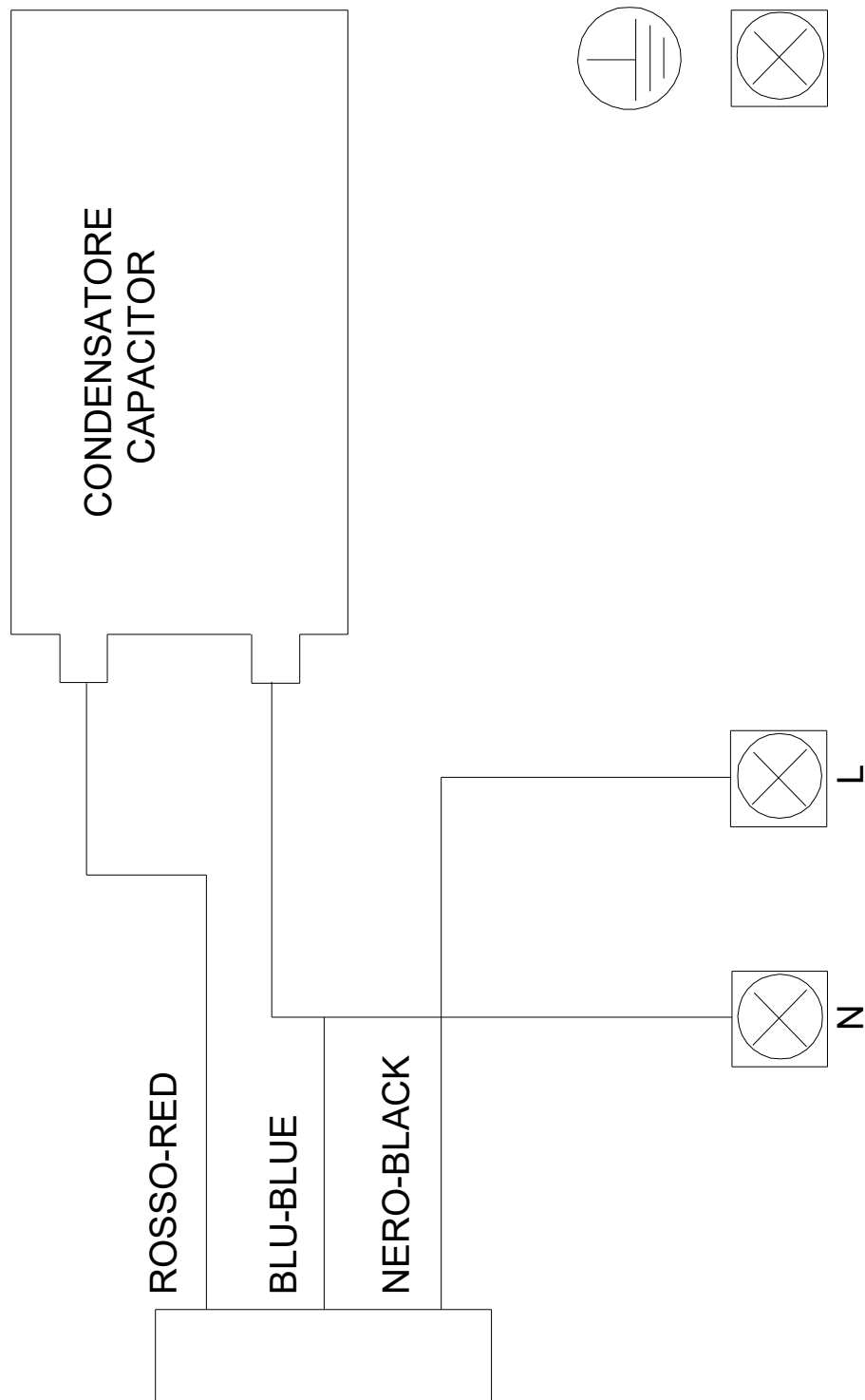


98946091 JPA 4-47 A-A-CVBP 50 Hz



Napomena! Sve jedinice su u [mm] ukoliko drugačije nije navedeno.
Upozorenje: Ovaj pojednostavljeni dimenzioni crtež ne pokazuje sve detalje.

98946091 JPA 4-47 A-A-CVBP 50 Hz



Pažnja! Sve jedinice su u [mm] ukoliko nije rečeno drugačije.